

PELLETWORK

Pelletwork Series 20kW - 150kW

it
pelletworks
wonders!



PELLETWORK

Let it pelletwork for you!

Το Pelletwork αποτελεί τον απόλυτο συνδυασμό άνεσης, καινοτομίας και αξιοπιστίας στα ολοκληρωμένα συστήματα θέρμανσης. Περιλαμβάνει ένα νέας γενιάς λέβητα Pelit, έναν αναλογικό καυστήρα, μια πρακτική δεξαμενή αποθήκευσης των pellet και έναν εξωτερικό κοχλία τροφοδοσίας. Όλα τα επιμέρους τμήματα σχεδιάζονται και κατασκευάζονται από την Axipar, ενσωματώνοντας την πολύχρονη εμπειρία και τεχνογνωσία μας, πάντα σε συμμόρφωση με τα αυστηρότερα ποιοτικά πρότυπα.

ΕΛΑΧΙΣΤΕΣ ΑΠΑΙΤΗΣΕΙΣ ΧΩΡΟΥ

Το συμπαγές μέγεθος και ο λειτουργικός σχεδιασμός του -καταλαμβάνει λιγότερο από 1m² (λέβητας 45kW)- προσφέρουν ασύγκριτη ευκολία στην εγκατάσταση, ακόμη και σε σημεία περιορισμένου χώρου.

ΕΞΟΙΚΟΝΟΜΗΣΗ & ΟΙΚΟΛΟΓΙΑ

Το Pelletwork πληροί όλα τα όρια των Ευρωπαϊκών προτύπων απόδοσης (Class 5 EN303-5: 2012). Ο έξυπνος σχεδιασμός του εξασφαλίζει χαμηλά λειτουργικά κόστη και βέλτιστη χρήση του καυσίμου. Επιπλέον, οι εκπομπές ρύπων στην ατμόσφαιρα είναι αισθητά χαμηλότερες από τα πλέον αυστηρά επιτρεπόμενα όρια.

ΑΞΙΟΠΙΣΤΙΑ

Το Pelletwork φημίζεται για τη μεγάλη διάρκεια ζωής και την ανθεκτικότητα του, παρέχοντας σας ασφαλή λειτουργία δίχως κλώσματα για πολλά έτη.

ΠΡΑΚΤΙΚΗ ΔΕΞΑΜΕΝΗ ΑΠΟΘΗΚΕΥΣΗΣ

Η δεξαμενή pellet κατασκευάζεται από λαμαρίνα με ηλεκτροστατική βαφή, ανθεκτική στη διάβρωση. Το εργονομικό, συμπαγές της σχήμα συντελεί στην εύκολη εγκατάσταση και μεταφορά της. Η περιστροφική θύρα ανατροφοδότησης διευκολύνει τη διέλευση του καυσίμου και περιορίζει την εναπόθεση σκόνης στο εσωτερικό της. Παρά το μικρό της μέγεθος, ένα γέμισμα μπορεί να ζεστάνει το σπίτι σας για αρκετές ημέρες, ανάλογα με τις ανάγκες σας, ελαττώνοντας έτσι τη συχνότητα αναγόμωσης.

ΕΞΩΤΕΡΙΚΟΣ ΚΟΧΛΙΑΣ ΤΡΟΦΟΔΟΣΙΑΣ

Ο εξωτερικός κοχλίας τροφοδοσίας κατασκευάζεται από υψηλής ποιότητας αντιμαγνητικό ανοξείδωτο ατσάλι. Η αρχιτεκτονική και το υλικό κατασκευής του προλαμβάνουν τυχόν αποφράξεις από σκόνη και διασφαλίζουν την απρόσκοπτη και αθόρυβη ροή του καυσίμου στο θάλαμο καύσης.

ΧΑΜΗΛΑ ΚΟΣΤΗ ΣΥΝΤΗΡΗΣΗΣ

Δεν απαιτεί συχνή συντήρηση. Η τυπική ετήσια συντήρηση από εξειδικευμένο τεχνικό είναι αρκετή.

ΑΥΤΟΜΑΤΟΣ ΚΑΘΑΡΙΣΜΟΣ

Ο πανίσχυρος ανεμιστήρας του καθαρίζει το θάλαμο από τα υπολείμματα της καύσης, ενώ ο ειδικός μοχλός στο πλάι καθαρίζει αυτόματα το εσωτερικό του λέβητα από υπολείμματα στάχτης, ελαχιστοποιώντας την ανάγκη για συστηματικό καθαρισμό.

PELLETWORK

Pelletworking like a charm!



- 🔥 Ανθεκτική κατασκευή
- 🔥 Αυτόματο καθάρισμα
- 🔥 Ευκολία χρήσης
- 🔥 Άνεση
- 🔥 Συμπαγές μέγεθος
- 🔥 Μέγιστη λειτουργική αξιοπιστία
- 🔥 Χαμηλά κόστη συντήρησης
- 🔥 Άριστη απόδοση 93.4%
- 🔥 60% λιγότερες εκπομπές ρύπων
- 🔥 Αυτόματη λειτουργία

PELIT

Pelletworking hard!

Ο Pelit δεν είναι ένας απλός λέβητας κλάσης 5. Ο έξυπνος σχεδιασμός του και το υλικό κατασκευής του από πιστοποιημένο χάλυβα προσφέρουν υψηλή πυκνότητα ισχύος και άριστη απόδοση 93.4%, κατατάσσοντάς τον στα πλέον αξιόπιστα συστήματα θέρμανσης νέας γενιάς.

ΑΥΤΟΜΑΤΟΣ ΚΑΘΑΡΙΣΜΟΣ

Ο Pelit είναι εφοδιασμένος με αυτόματο σύστημα καθαρισμού με μοχλό, ο οποίος απομακρύνει τα υπολείμματα σκόνης από το λέβητα, διατηρώντας τον εναλλάκτη θερμότητας καθαρό.

ΜΕΓΑΛΟ ΔΟΧΕΙΟ ΣΤΑΧΤΗΣ

Ο Pelit διαθέτει μεγάλο δοχείο στάχτης με δύο θαλάμους και παρέχει άνεση κατά την απομάκρυνση της στάχτης και μικρή συχνότητα καθαρισμού.

ΧΑΜΗΛΕΣ ΕΚΠΟΜΠΕΣ ΡΥΠΩΝ

Οι πολλαπλές διαδρομές καυσαερίων εγγυώνται τον αποτελεσματικό καθαρισμό των καυσαερίων από σωματίδια της καύσης, επιτυγχάνοντας 20 φορές λιγότερη σκόνη και εκπομπές ρύπων στην ατμόσφαιρα.

	Axinar	Class 5
Απόδοση	93.4%	89.2%
CO mg/m ³	201	500
Dust mg/m ³	29.2	40
OGC mg/m ³	<2	20
NOx mg/m ³	155.2	-

Do your pelletwork!

Τεχνικά Χαρακτηριστικά

Boiler Series	Unit	35	45	75	95	120	150
Μήκος	mm	940	1000	1340	1340	1290	1450
Πλάτος	mm	400	460	590	610	590	640
Ύψος	mm	1160	1180	1300	1300	1600	1600
Χωρητ/τα δοχείου στάχτης	Kg of pellet	500	1000	2000			

Pellet Tank	L	310	1500
Χωρητικότητα pellet	kg	200	1100
Μήκος	mm	480	1200
Πλάτος	mm	940	1000
Ύψος	mm	1200	1600

PELLETBOILER



ΜΕΓΑΛΗ ΔΙΑΡΚΕΙΑ ΖΩΗΣ

Οι καυστήρες κατασκευάζονται σύμφωνα με το πρότυπο EN 15270. Ο θάλαμος καύσης είναι κατασκευασμένος από αντιμαγνητικό ανοξείδωτο χάλυβα, ανθεκτικό στις υψηλές θερμοκρασίες, επιμηκύνοντας το χρόνο ζωής του καυστήρα. Όλοι οι καυστήρες μας φέρουν 5ετή εγγύηση, από τις μεγαλύτερες της αγοράς.

ΑΝΑΛΟΓΙΚΗ ΙΣΧΥΣ

Η ισχύς του ανεμιστήρα και η ποσότητα καυσίμου προσαρμόζονται ώστε ο καυστήρας να επιτυγχάνει τη βέλτιστη απόδοση ανάλογα με τις ανάγκες σας οποιαδήποτε στιγμή. Το εύρος ισχύος κυμαίνεται από 8 - 120%.

ΓΡΗΓΟΡΗ ΣΥΝΤΗΡΗΣΗ

Η εύκολη πρόσβαση στον εσωτερικό μηχανισμό του καυστήρα με 2 βήματα συντελεί στη μέγιστη εξοικονόμηση χρόνου κατά τη συντήρηση.

ΑΥΤΟΜΑΤΟΣ ΚΑΘΑΡΙΣΜΟΣ

Οι καυστήρες προσφέρονται με αυτόματο καθαρισμό με αέρα, διασφαλίζοντας πως ο θάλαμος καύσης είναι ελεύθερος από υπολείμματα καύσης. Οι καυστήρες με περισσότερα από 75kW διατίθενται και με επιπλέον καθαρισμό με συρόμενο έμβολο για την απομάκρυνση της στάχτης.

ΕΥΚΟΛΟ ΛΟΓΙΣΜΙΚΟ / ΜΕΝΟΥ

Όλοι οι καυστήρες διαθέτουν φιλικό στο χρήστη λογισμικό με εύκολο και καθαρά δομημένο μενού, ενώ η πλοήγηση του χρήστη στο σύστημα πραγματοποιείται με τη χρήση ενός και μόνο κουμπιού. Επιπλέον, παρέχεται η δυνατότητα απομακρυσμένου ελέγχου μέσω smartphone ή tablet ως επιπλέον χαρακτηριστικό.

ΕΥΚΟΛΗ ΕΓΚΑΤΑΣΤΑΣΗ

Το ηλεκτρονικό μενού διαθέτει ενσωματωμένη τεχνολογία Patimat, έναν οδηγό εγκατάστασης 5 βημάτων μέσω του οποίου ρυθμίζονται εύκολα όλες οι απαραίτητες παράμετροι για την χωρίς προβλήματα έναυση του καυστήρα.

ΜΕΓΙΣΤΗ ΛΕΙΤΟΥΡΓΙΚΗ ΑΞΙΟΠΙΣΤΙΑ ΑΠΟΔΟΣΗΣ

Ένας πανίσχυρος ανεμιστήρας πολλαπλών ταχυτήτων προμηθεύει αδιάκοπα την καύση με τη βέλτιστη ποσότητα αέρα, ανάλογα με τις ανάγκες. Η κεραμική αντίσταση που φέρει, επιτυγχάνει έναυση σε 45 δευτερόλεπτα ακόμη και στις πλέον αντίξοες συνθήκες, ενώ το σύστημα προστασίας για το γύρισμα της φλόγας εγγυάται την απρόσκοπτη λειτουργία του καυστήρα.

ΕΥΕΛΙΞΙΑ

Οι εξαιρετικής απόδοσης καυστήρες μας ταιριάζουν σε όλους τους προϋπάρχοντες τύπους λέβητα, κάνοντας εξαιρετικά ευκολότερη τη μετατροπή από πετρέλαιο σε pellet.

PELLETBURNER

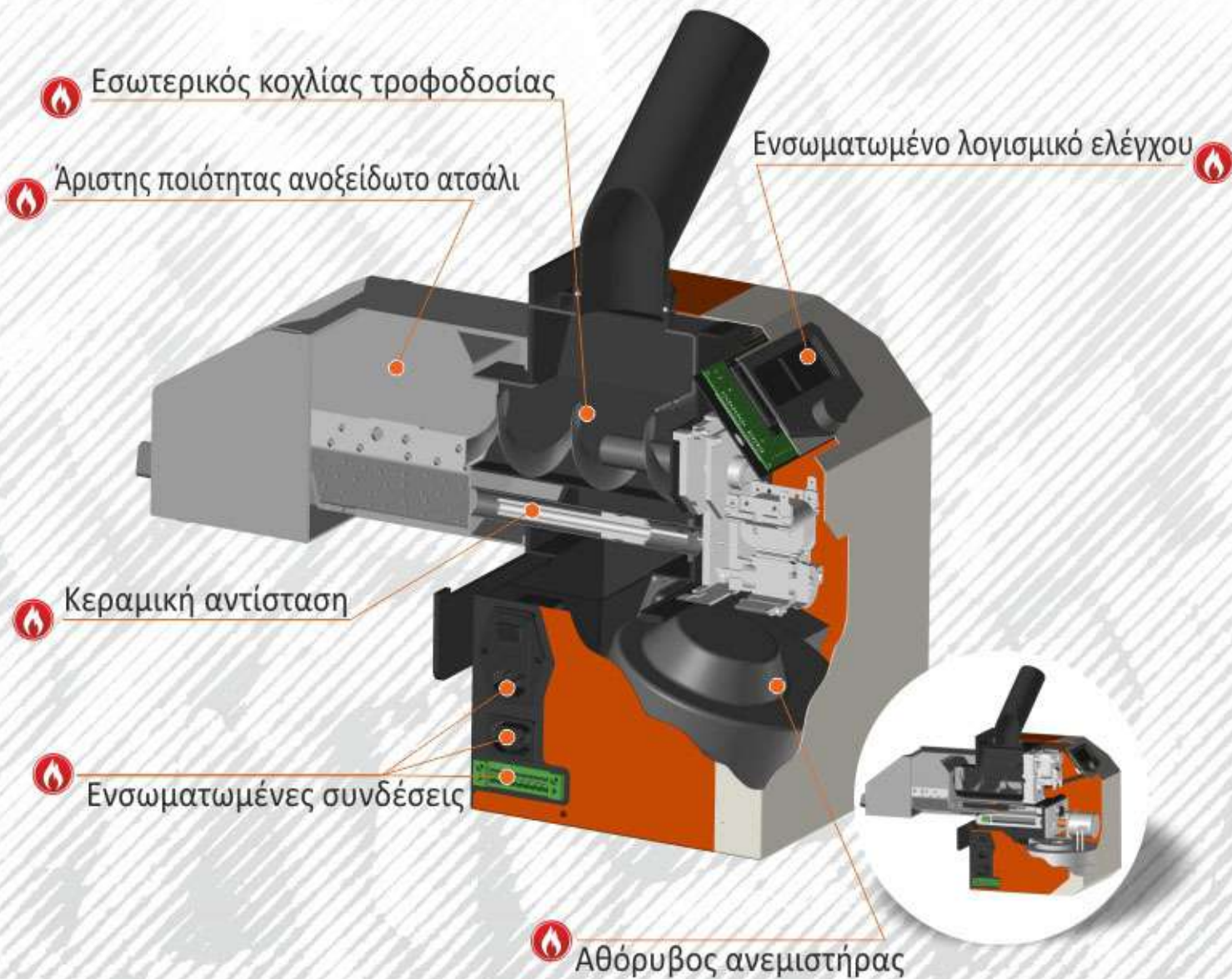
A pelletwork of art!

Aroplim (8 - 45kW)

- 🔥 Εσωτερικός κοχλίας τροφοδοσίας
- 🔥 Άριστης ποιότητας ανοξείδωτο ασάλι
- 🔥 Ενσωματωμένο λογισμικό ελέγχου
- 🔥 Κεραμική αντίσταση
- 🔥 Αθόρυβος ανεμιστήρας
- 🔥 Ενσωματωμένες συνδέσεις
- 🔥 Αισθητήρας Lambda ως extra
- 🔥 Ελάχιστος απαιτούμενος χρόνος εγκατάστασης
- 🔥 Εύκολη συντήρηση
- 🔥 Φιλικό στο χρήστη μενού

Tsovea (75 - 150kW)

- 🔥 Εσωτερικός κοχλίας τροφοδοσίας
- 🔥 Άριστης ποιότητας ανοξείδωτο ασάλι
- 🔥 Ενσωματωμένο λογισμικό ελέγχου
- 🔥 Κεραμική αντίσταση
- 🔥 Αθόρυβος ανεμιστήρας
- 🔥 Ενσωματωμένες συνδέσεις
- 🔥 Αισθητήρας Lambda ως extra
- 🔥 Ελάχιστος απαιτούμενος χρόνος εγκατάστασης
- 🔥 Εύκολη συντήρηση
- 🔥 Φιλικό στο χρήστη μενού
- 🔥 Αυτόματος καθαρισμός με συρόμενο έμβολο





INNOVATIVE HEATING SYSTEMS

Bi.Pa. Oraiokastrou 1055 | 57013

Thessaloniki, Greece | Tel: +30 2310 808159

Web: www.axinar.com | Email: sales@axinar.com



Sales Contact



www.axinar.com



V. 010-001